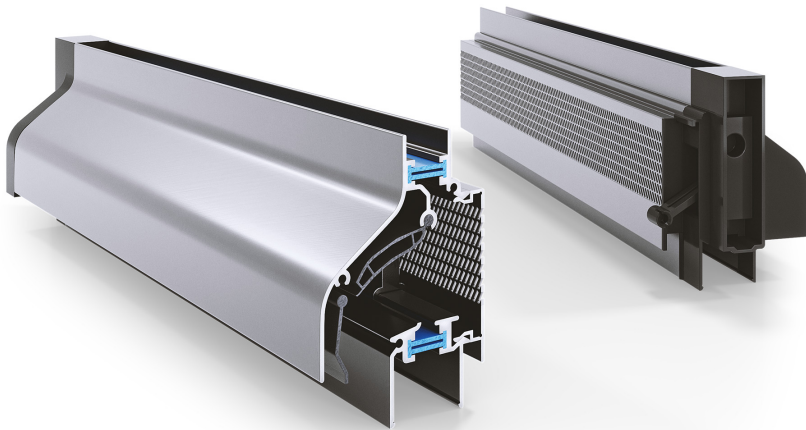


Szellőzők

Légbevezető: DucoKlep 80 SR nyomásos szellőzők



- ✓ Az üvegre vagy a kerestlécek közötti önálló ablakrészre történő felszereléshez.
- ✓ Légcsappantyú, amelynek nyitási foka kézi karokkal szabályozható.
- ✓ Részben hőszigetelővel és perforált rovarhálóval rendelkezik.
- ✓ Az üvegezés maximum vastagsága: 48 mm.
- ✓ Maximális beépítési magasság: 20 m.
- ✓ Légáramlás 10 Pa nyomáson: 56,3 m³/h/m.

Légbevezetőink kétfokozatú, nyomásvezérelt, kézzel szabályozható légbevezetők, PVC ablakokhoz tervezve.

SZELLŐZŐ

ABLAKOK